

# MEDO Brand

## Vzduchový kompresor

Pro aerobní úpravu odpadních vod

### Model

Kompaktní typ

**LA-28B & LA-45B**

Střední typ

**LA-60B & LA-80B**

Velký typ

**LA-100 & LA-120**

### Výhody kompresorů:

- **Nízký hluk**
- **Malá spotřeba el. energie**
- **Jednoduchá obsluha**
- **Vysoká životnost**
- **Odolnost proti vodě**
- **Kompaktní konstrukce**

### Úspora energie

účinná technologie snižující spotřebu elektrické energie

### Tichý chod

zaručen provoz s nejlepšími tlumícími účinky hluku

### Jednoduchá obsluha

potřeba jediného klíče pro servis a údržbu

### Bezmažý provoz

plně bezolejový provoz zaručuje čistý a suchý vzduch

### Ochrana před přehřátím

konstrukce přístroje zajišťuje ochranu proti přehřátí

### Dlouhá životnost

životnost kompresoru 20.000 mth plného výkonu a do 30.000 mth při nižším výkonu

### Jednoduché provedení

kompaktní stavebnicový systém lineárních motorů

### Jednoduchá instalace

připojením na síť 220 V bez dodatečného uzemnění



Model	LA-28B	LA-45B	LA-60B	LA-80B	LA-100	LA-120
Napětí	AC 120V, 220V, 230V, 240V					
Frekvence	50 Hz, 60 Hz					
Provozní tlak – max	0.11 bar (1.56 psi)		0.15 bar (2.13 psi)		0.18 bar (2.56 psi)	
	0.05~0.2 bar (0.71~2.84 psi)				0.05~0.25 bar (0.71~3.55 psi)	
Výkon	28 l/min	45 l/min	60 l/min	80 l/min	100 l/min	120 l/min
Příkon	29 W / 50Hz	47 W / 50Hz	64 W / 50Hz	86 W / 50Hz	100 W / 50Hz	130 W / 50Hz
	25.5 W / 60Hz	45 W / 60Hz	60 W / 60Hz	80 W / 60Hz	95 W / 60Hz	118 W / 60Hz
Váha	2.8 kg	3.0 kg	5.0 kg	5.3 kg	9.4 kg	9.4 kg

# Náčrty a diagramy (mm)

Kompaktní typ

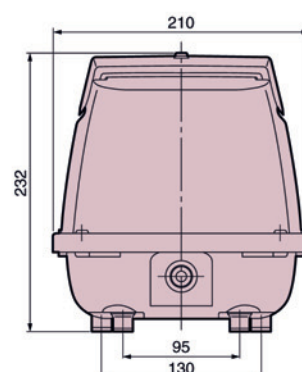
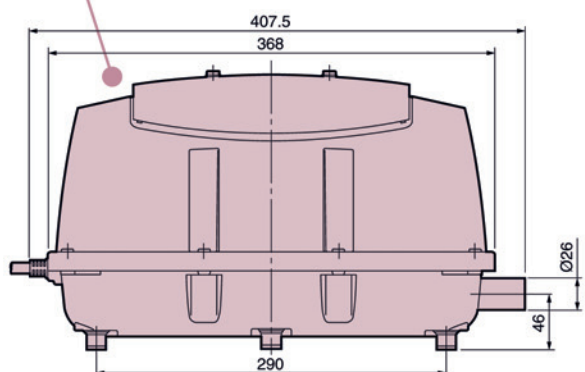
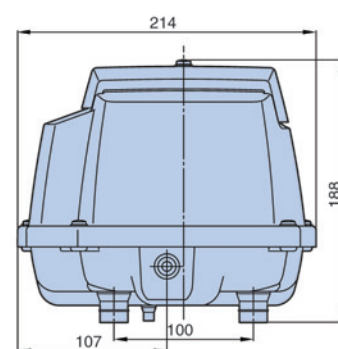
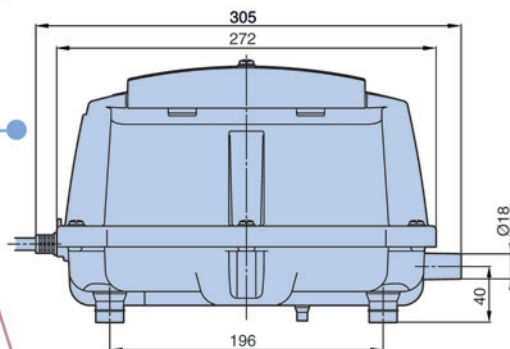
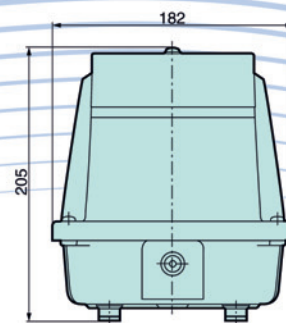
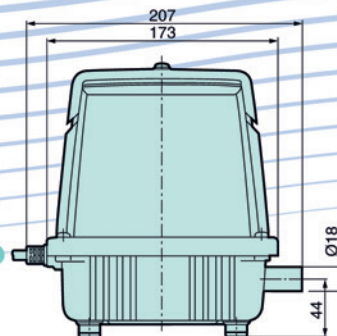
**LA-28B & LA-45B**

Střední typ

**LA-60B & LA-80B**

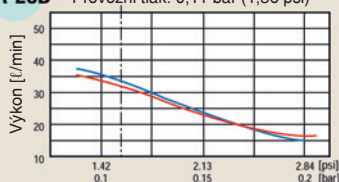
Velký typ

**LA-100 & LA-120**

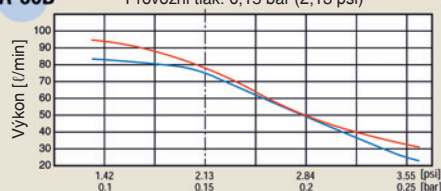


## Charakteristika kompresorů

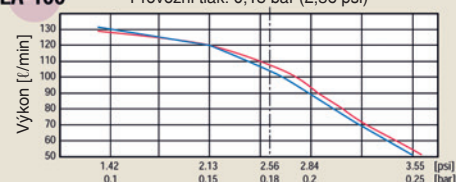
**LA-28B** Provozní tlak: 0,11 bar (1,56 psi)



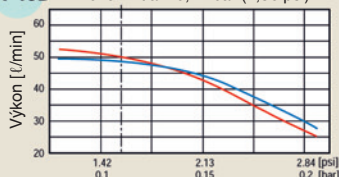
**LA-60B** Provozní tlak: 0,15 bar (2,13 psi)



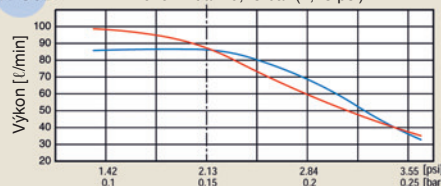
**LA-100** Provozní tlak: 0,18 bar (2,56 psi)



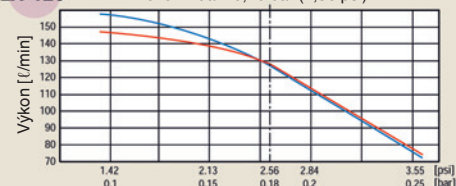
**LA-45B** Provozní tlak: 0,11 bar (1,56 psi)



**LA-80B** Provozní tlak: 0,15 bar (2,13 psi)



**LA-120** Provozní tlak: 0,18 bar (2,56 psi)



- ★ Pokud dmychadlo pracuje ve venkovním prostředí, poraďte se o provozu se svým dodavatelem
- ★ Provozujte dmychadlo dle návodu použití!

